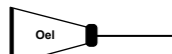
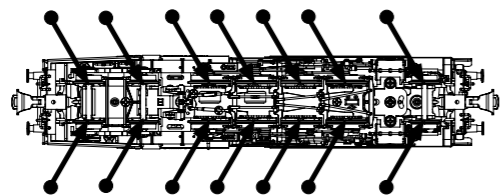


PIKO Art.-Nr.:  
#56301 Lok-Öl (50 ml)  
#56300 Lok-Öler mit Feinddosierung



#56301 Loco-Oil  
#56300 Precision engine oiler w fine dosage

PIKO kat.cis. 56301 – mazací olej  
PIKO kat.cis. 56300 – mazací olej s jemným dávkováním

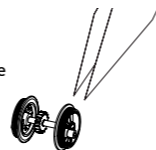


Ölen Sie bei häufigem Fahrtrieb die Achslager mit einem Tropfen harz- und säurefreiem Nähmaschinenöl!

Wir empfehlen, die Lok ca. 25 min je Fahrtrichtung ohne Belastung einlaufen zu lassen, damit das Modell einen optimalen Rundlauf und eine gute Zugkraft erhält. Bitte beachten Sie, daß der einwandfreie Lauf des Modells nur auf sauberen Schienen gewährleistet ist.

If used frequently, oil the wheelsets with a drop of non-resinous, acid-free sewing machine oil! In order to achieve the best possible running and traction properties, it is advisable to run the locomotive in for 25 minutes forwards and 25 minutes in reverse without load. Clean rails are essential for good performance.

Haftreifenwechsel  
Change the traction tires  
Remplacer les bandages d'adhérence  
Výměna bandáží



Při častém provozu mazejte ložiska náprav kapkou oleje na šici stroje neosahující kyseliny a pryskyřice. Doporučujeme záběh klidnou jízdou cca 25 minut bez zátěže, aby měl model optimální jízdní vlastnosti. Nezapomeňte, že bezporuchová jízda modelu je zajištěna jen na čistých kolejích.

## BEDIENUNGSANLEITUNG DAMPFLOK BR 83.10 TT

Instructions for use steam loco

Manuel d'utilisation pour Locomotive à vapeur

Návod k použití modelu parní lokomotivy

Wichtige Informationen sind in der Verpackung und in der Anleitung enthalten.

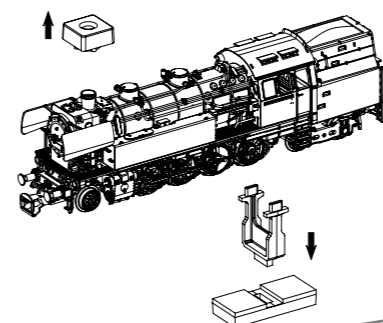
Bitte bewahren Sie diese auf.

**PIKO**  
MODELLBAHNEN & GEBÄUDEMODELLE

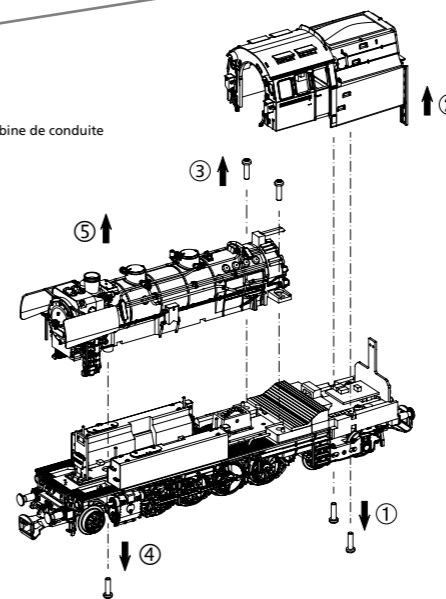
Next18

# 47122 Gleichstrom DC 0-12 V

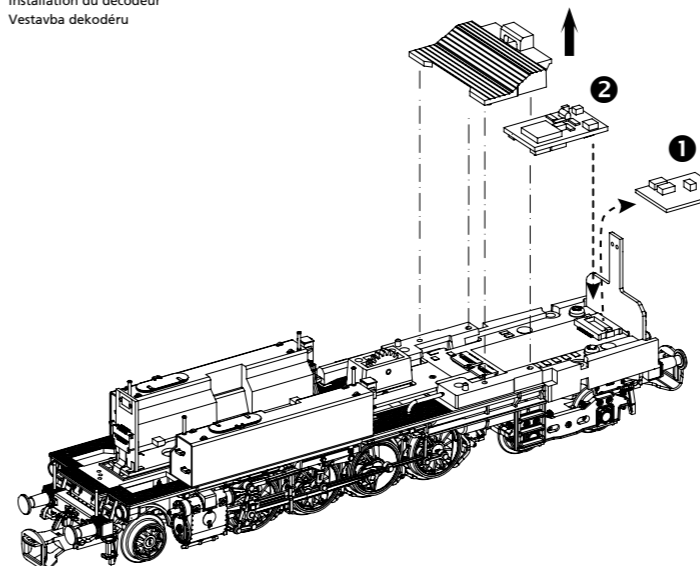
Transportsicherung entfernen  
Remove transport safety device  
Retirer le dispositif de sécurité pour le transport  
Odstraňte přepravní pojistku



Demontage Kessel und Führerhaus:  
Removing the boiler and cab  
Démontage de la chaudière et de la cabine de conduite  
Demontáž budky a kotle



Decodereinbau:  
Installing Decoder  
Installation du décodeur  
Vestavba dekodéru



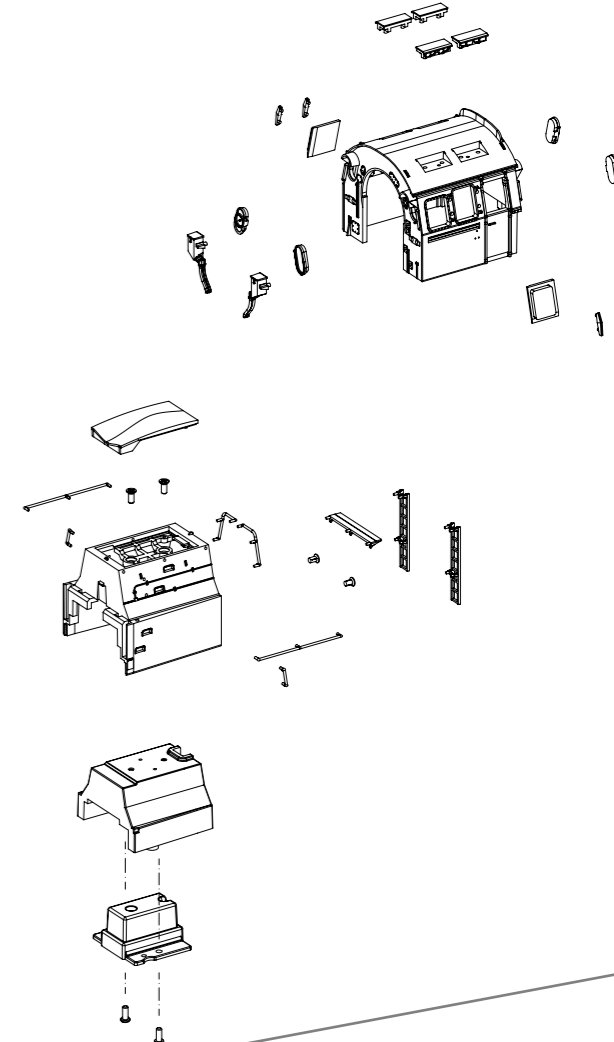
1

Bitte Brückenstecker aufbewahren!  
Please save the DC Bridge!  
Conservez l'interface digitale!  
Vysuňte prosím propojovací můstek!

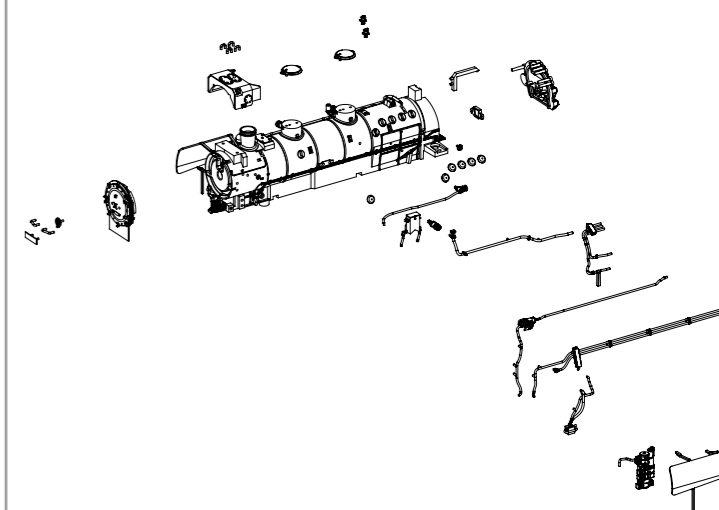
2

#46502 PSD XP 5.1 Next18  
Nicht enthalten!  
Not included!  
Non inclus!  
Není obsaženo!

Führerhaus- und Kohlekasten Anbauteile:  
Additional cab and coal bunker detail parts  
Accessoires de cabine de conduite et boîte à charbon  
Dolepovací díly budky a uhláku



Kesselanbauteile:  
Additional boiler detail parts  
Accessoires de chaudière  
Dolepovací díly kotle



**D** Hinweis:  
Sicherheitshinweise in weiteren Sprachen  
finden Sie unter: [www.piko-shop.de](http://www.piko-shop.de)

**GB** Please note:  
Safety instructions in other languages,  
please see: [www.piko-shop.de](http://www.piko-shop.de)

**F** Conseil:  
Des consignes de sécurité dans d'autres  
langues peuvent être trouvées sur:  
[www.piko-shop.de](http://www.piko-shop.de)

**NL** Attentie:  
Veiligheidsinstructies in andere talen  
zijn te vinden op: [www.piko-shop.de](http://www.piko-shop.de)

**IT** Nota:  
Le istruzioni di sicurezza in altre lingue  
sono disponibili su: [www.piko-shop.de](http://www.piko-shop.de)

**E** Aviso:  
Las instrucciones de seguridad en otros  
idiomas se pueden encontrar en:  
[www.piko-shop.de](http://www.piko-shop.de)

**PL** Uwaga:  
Wskazówki bezpieczeństwa w innych  
językach są dostępne pod adresem:  
[www.piko-shop.de](http://www.piko-shop.de)

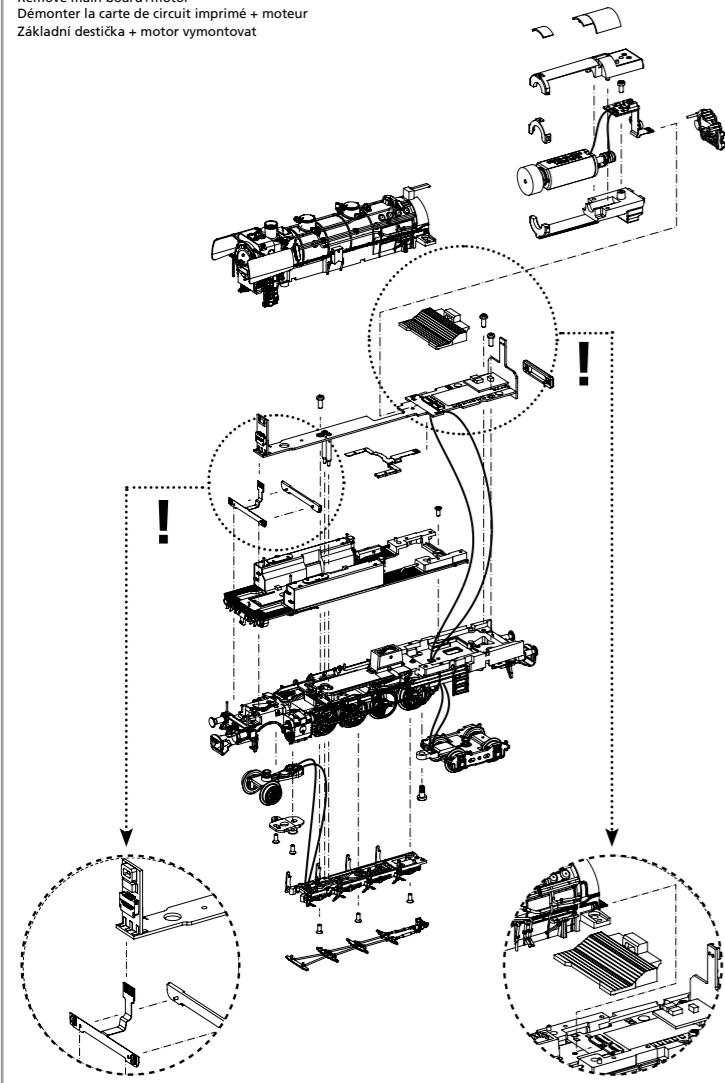
**RU** Намак:  
Инструкции по безопасности на  
других языках можно найти на:  
[www.piko-shop.de](http://www.piko-shop.de)

**CN** 提示:  
如需其他语言的安全须知请访问:  
[www.piko-shop.de](http://www.piko-shop.de)

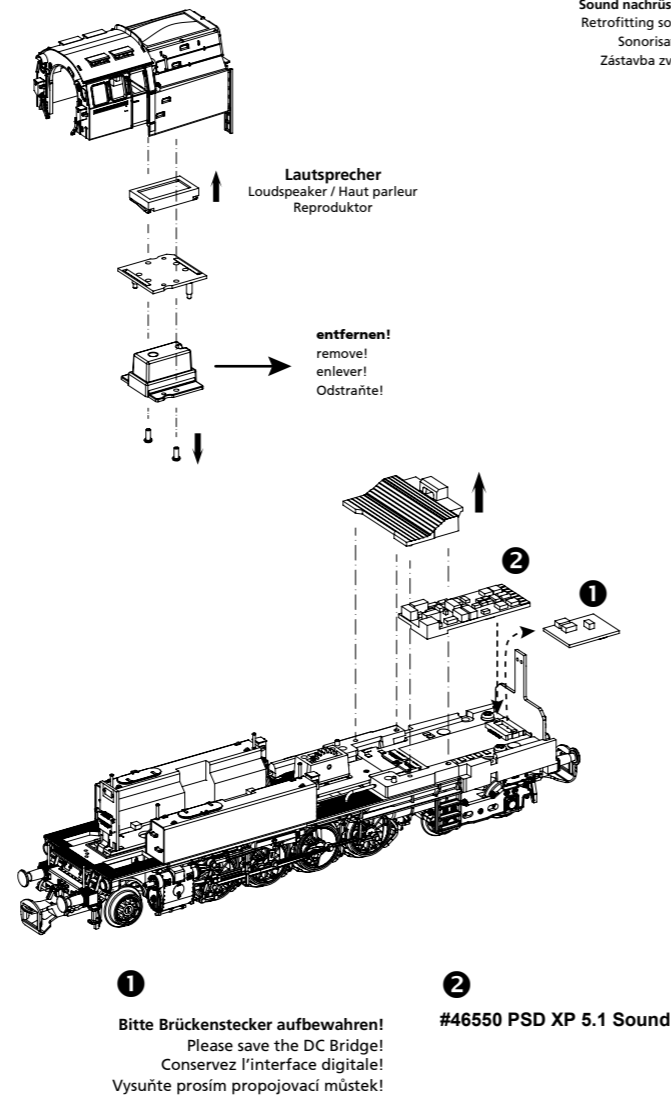
**CZ** Upozornění:  
Bezpečnostní pokyny v jiných jazycích  
naleznete na adrese: [www.piko-shop.de](http://www.piko-shop.de)



**Leiterplatte + Motor ausbauen:**  
Remove main board+motor  
Démontez la carte de circuit imprimé + moteur  
Základní destička + motor vymontovat



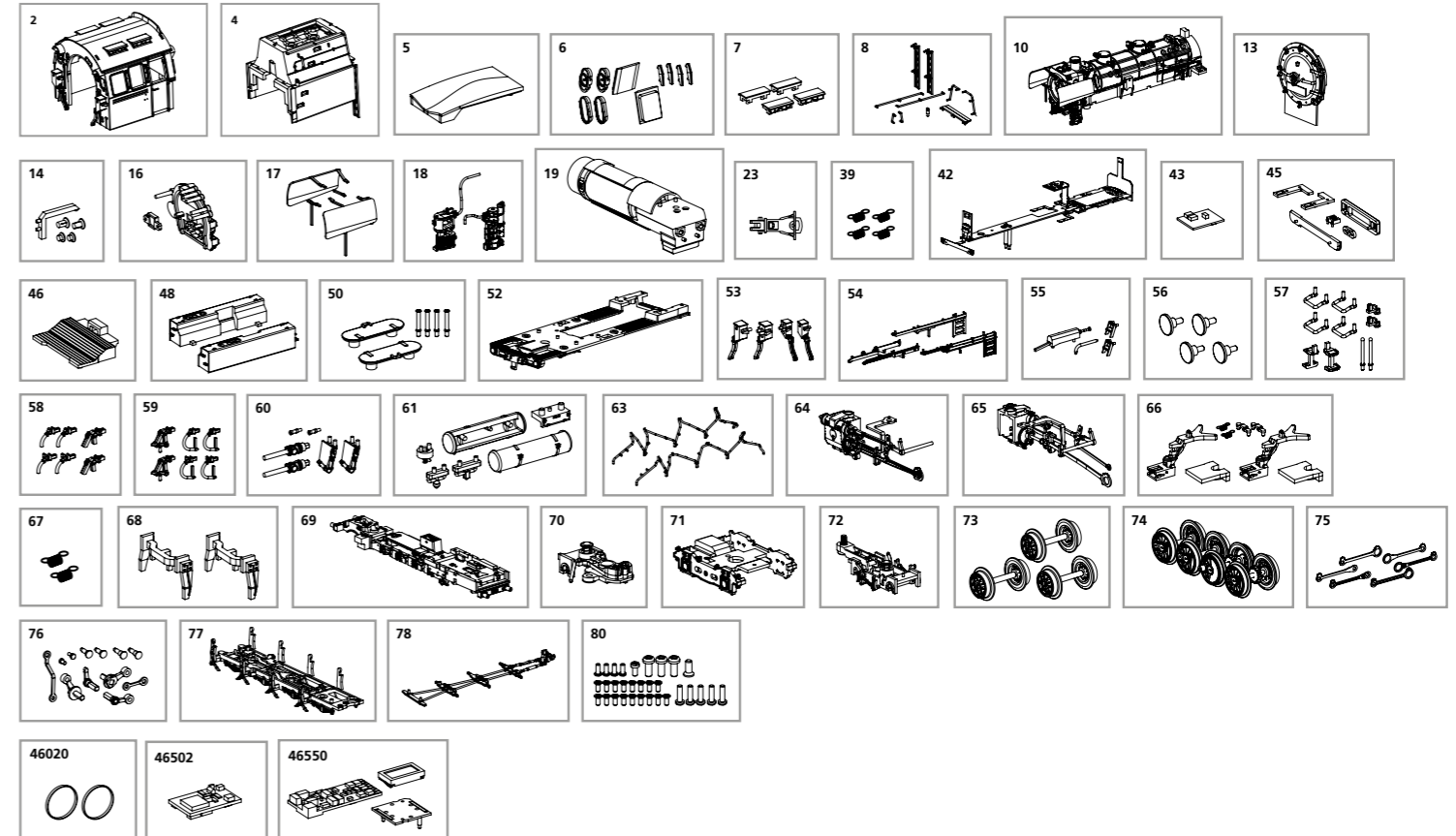
**Sound nachrüsten:**  
Retrofitting sound  
Sonorisation  
Zástavba zvuku



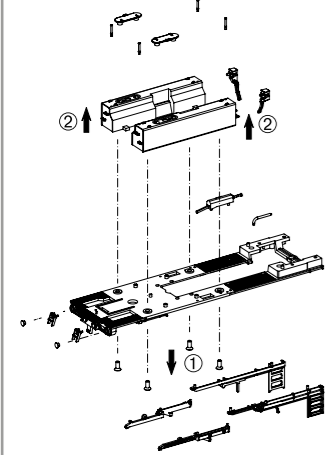
# ERSATZTEILE DAMPFLOKOMOTIVE BR 83.10\_TT

Spare parts • Reserveonderdelen • Náhradní díly

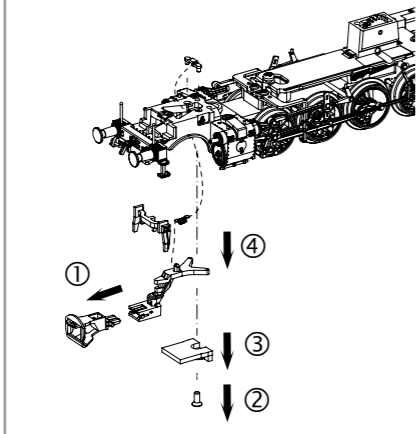
Bei Ersatzteilanforderung bitte immer die vollständige Ersatzteil-Nr. angeben • Please order the wanted spare part with the complete spare part item number.



**Wasserkastenbauteile:**  
Additional water tank detail parts  
Accessoires de réservoir d'eau  
Dolepovací díly vodojemu

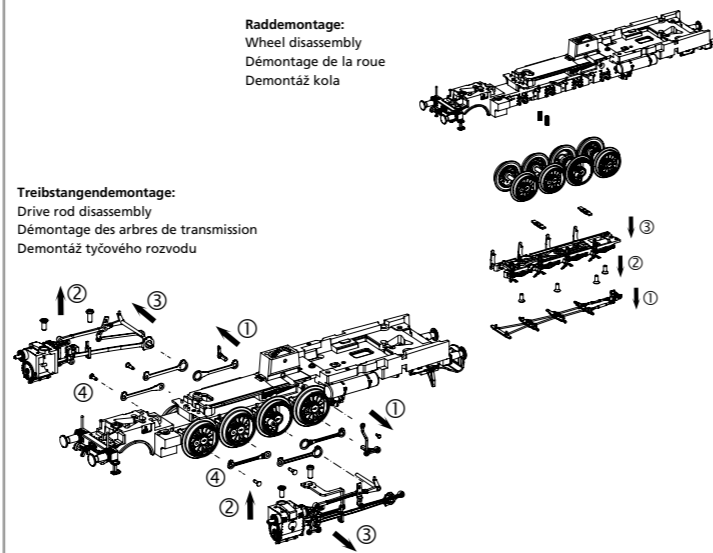


**Kupplungswechsel / Kupplungsdeichseldemontage:**  
Coupling change / Coupling drawbar disassembly  
Changement d'embrayage / Démontage du timon d'embrayage  
Výměna spřáhla / demontáž kulisy spřáhla

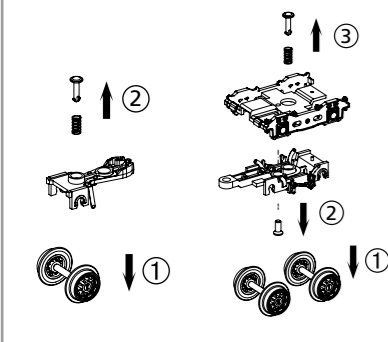


**Raddemontage:**  
Wheel disassembly  
Démontage de la roue  
Demontáž kola

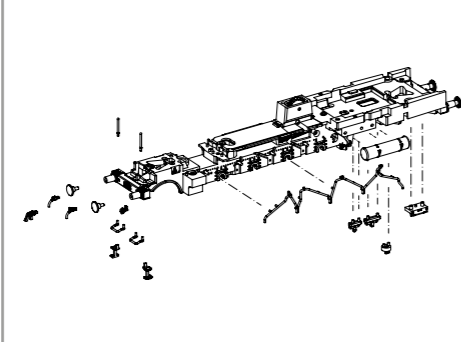
**Treibstangendemontage:**  
Drive rod disassembly  
Démontage des arbres de transmission  
Demontáž tyčového rozvodu



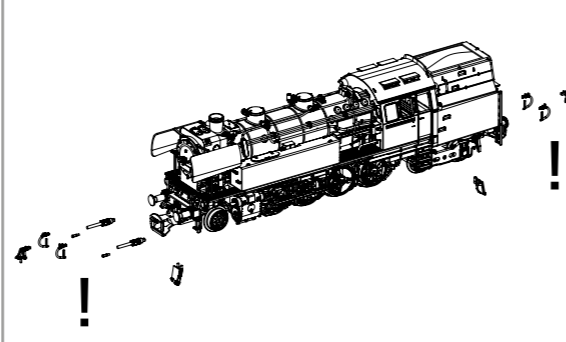
**Vorlauf-/Nachlaufrehgestell Montage:**  
Leading / trailing truck assembly  
Montage des bogies marche avant/arrière  
Montáž předního / zadního běhounu



**Anbauteile Fahrwerk:**  
Additional chassis detail parts  
Accessoires de châssis  
Zástavba pojezdu



**Zurüstbauteil nur für Fahrbetrieb ohne Kupplung:**  
Component only for driving operation w/o coupler  
Composant uniquement pour l'opération de conduite sans attelage  
Dosařovací díly jen pro provoz bez spřáhla



Bezeichnung / Description	ET-Nr. / spare part N°	PG*	Bezeichnung / Description	ET-Nr. / spare part N°	PG*
Führerhaus komplett / Driver cab, complete	47122-02	12	Zughaken, Bremsschlauch (lang) / Draw hook, brake hose (long)	47120-59	7
Kohlekasten komplett / Coal bunker, complete	47122-04	12	Schutzrohr, Zylinderstange, Blech Pufferbohle / Protective tube, cylinder rod, Sheet metal buffer plank	47120-60	8
Kohlaufsatz / Coal bunker w coal tower	47120-05	7	Ventil, Luftkessel, Werkzeugkasten, Ablassbehälter / Valve, Air boiler, Toolbox, Drainage tank	47120-61	8
Fenster, Windabweiser / Window, Air deflector	47120-06	10	Sandrohre / Sand pipes	47122-63	6
Dachaufsatz (4-tlg.) / Roof cover (set of 4)	47120-07	7	Zylinder mit Gestänge links / Cylinder with linkage, left	47122-64	13
Trittbrett, Handstangen, Leiter, Zylinder - Kohlekasten / Step, Handrails, Ladder, Cylinder - Coal bunker	47120-08	8	Zylinder mit Gestänge rechts / Cylinder with linkage, right	47122-65	13
Kessel komplett (ohne Rauchkammertür) / Boiler, complete (w/o Smoke box door)	47122-10	17	Kupplungsschacht, Abdeckung, Feder (2 Sets) / Coupling shaft, cover, spring (2 sets)	47120-66	8
Rauchkammertür komplett / Smoke box door, complete	47122-13	10	Kupplungsfeder (2 Stück) / Spring (2 pcs.)	47120-67	5
Leuchtstäbe / Light bars	47120-14	6	Schieneräumer (2 Stück) / Rail scraper (2 pieces)	47120-68	7
Kesselrückwand / Cab instruments wall	47120-16	6	Lokrahmen mit Zahnräder / Loco chassis w gearwheels	47122-69	16
Windleitbleche / Air deflector	47120-17	9	Vorläufer mit Radschleifer / Precursor with wheel grinder	47120-70	8
Luftpumpe, Speisepumpe / Air pump, Feed pump	47120-18	7	Drehgestellblende mit Feder / Bogie cover with spring	47120-71	10
Motor mit Motorhalter komplett / Motor with motor holder complete	47120-19	15	Drehgestellrahmen mit Radschleifer, Ansatzschraube / Bogie frame with wheel grinder, screw	47120-72	10
Kupplung / Coupling	47220-23	6	Radsatz Vorläufer (3 Stück) / Wheelset forerunner (3 pcs.)	47120-73	11
Feder (Rahmen) 4 Stück / Spring (chassis), 4 pcs.	40100-39	5	Treibradsatz (4 Stück) / Wheelset drive (4 pcs.)	47120-74	13
Leiterplatte komplett / PCB complete	47120-42	18	Kuppelstangen / Coupling rods	47120-75	12
Brückenstecker / Strapping plug	47460-43	10	Gegenkurbel, Kurbelbolzen, Niet / Counter crank, crank pin, rivet	47120-76	9
Lichtabdeckungen / Light covers	47122-45	8	Achshalter mit Radschleifer / Wheel holder w contact plate	47120-77	8
Inneneinrichtung / Interior	47120-46	6	Bremsgestänge / Brake construction	47120-78	6
Wasserkasten links-rechts / Water tank left-right	47122-48	11	Schrauben / Screws	47120-80	7
Deckel, Griffe - Wasserkasten / Cover, Handrails - water tank	47122-50	10			
Umlauf mit Leuchteinsätzen / Circulation with light inserts	47122-52	9			
Sandkästen / Sandboxes	47122-53	7			
Anbauteile Umlauf seitlich / Small parts for circulation lateral	47120-54	7			
Anbauteile Umlauf / Small parts for circulation	47120-55	7			
Puffer (4-tlg.) / Buffer (4 pcs.)	47120-56	6			
Anbauteile Pufferbohle / Small parts buffer beam	47120-57	8			
Zughaken, Bremsschlauch (kurz) / Draw hook, brake hose (short)	47120-58	7			

ET aus unserem Standard-Programm / Spare parts standard range  
Haftreifen (10 Stck.) / Friction tyres (set of 10) 46020  
PIKO SmartDecoder XP 5.1 Next 18 / PIKO SmartDecoder XP 5.1 Next 18 46502  
PIKO SmartDecoder XP 5.1 Sound / PIKO SmartDecoder XP 5.1 Sound 46550

\*Preisgruppe \*price category